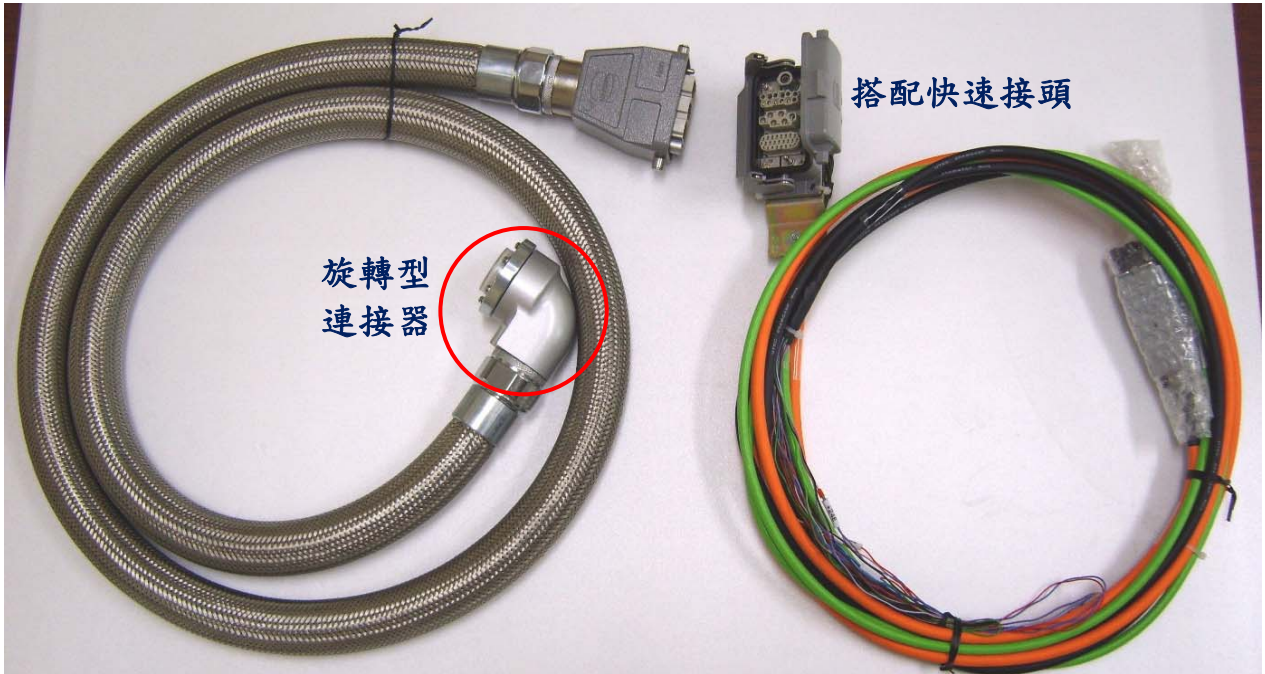
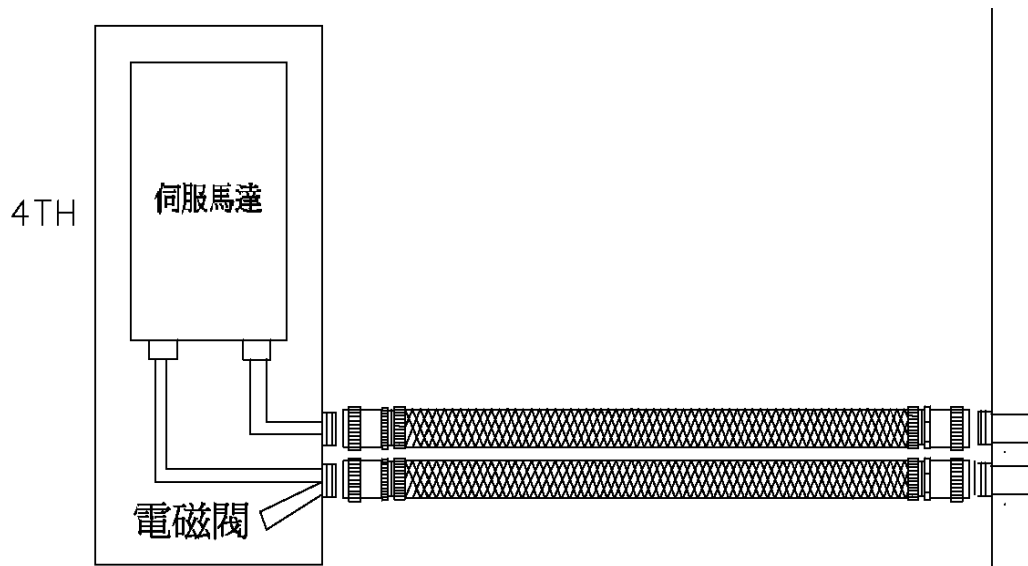


第四, 五軸線材圖示

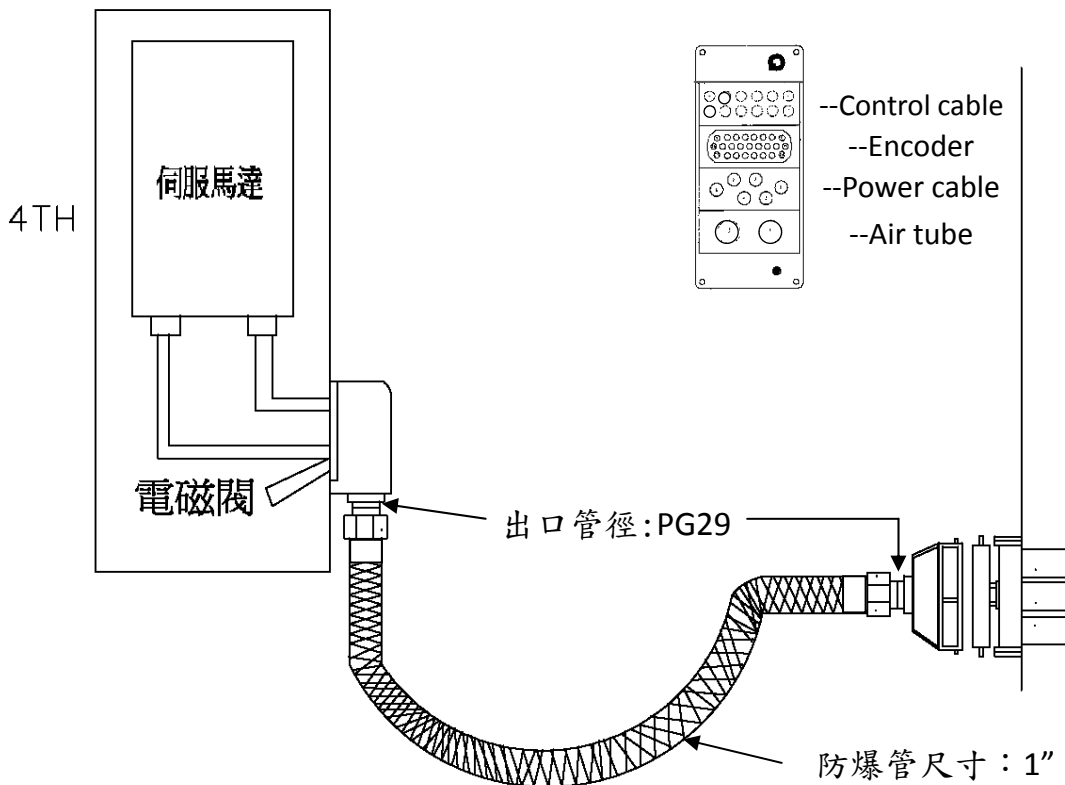


4TH, 4, 5TH 舊式(軍規接頭) 新式(轉接頭) 之比較

(一) 舊式做法(軍規接頭)



(二) 新式做法(轉接頭)



比較結果：新式做法較舊式做法成本低、美觀、方便。